

1位本地/1位遠端使用者存取 8/16 埠Cat 5 KVM over IP 切換器遠端電腦管理方案兼具虛擬媒體功能 (1920 x 1200)

KN1108VA / KN1116VA

ATEN 新一代KVM over IP 切換器遠端電腦管理系列方案可讓本地控制端與遠端的IT 管理人員透過網路瀏覽器監看與控管整個企業資料中心設備。此外，該系列方案提供額外管控功能，當網路斷線時，可透過外接數據機的方式執行 BIOS 層級的問題排除。

為了讓管理人員能控管整個機房環境，KVM over IP 切換器遠端電腦管理系列方案也支援刀鋒伺服器與機箱，其包含了幾項新的強大功能，例如電源整合(Power Association) 功能，其可連接KVM 多電腦切換器連接埠與ATEN PDU 電源分配器上的電源插座，進而從KVM over IP 切換器的介面上管理電源的運作。

KVM over IP 切換器支援CCVSR (電腦管理畫面側錄解決方案) 軟體。CCVSR 可安全地記錄下透過KVM over IP 切換器存取電腦時的操作歷程。從BIOS 層級到登入的操作，從軟體應用程式執行到作業系統的任何設定 — 所有動作皆可一一地被側錄並儲存為安全的影像檔案，無一例外。

此外，KN 系列可與 ATEN KVM over IP 控制台 KA82 系列設備搭配使用。KA82 系列為獨立的硬體控制端解決方案，讓使用者能遠端存取並集中控管多台 KN 設備，特別適合部署在不允許使用 PC 的環境中。KVM over IP 控制台的 0U 機身設計可節省安裝空間，更具備即使 24/7全天候運作，也維持低耗電的節能特性。

透過虛擬媒體功能，可將多媒體檔案以對映聯結的方式，快速儲存至遠端伺服器上的USB隨身碟、磁碟機、及DVD / CD 光碟機 - 管理人員可經由網路，從遠端輕鬆地執行檔案傳輸、安裝應用程式、修補作業系統、或是問題診斷。

KVM over IP 切換器遠端電腦管理系列方案其它強大的功能還包括：訊息板功能、畫面分割模式、滑鼠動態同步顯示、電腦端模組ID 儲存與序列伺服器安全存取。其中，支援序列性控制裝置的安全存取範圍，包括網路設備、Unix 伺服器、Linux 伺服器、Sun 伺服器、及其它的序列性裝置，並提供毋須昂貴序列轉換器的安裝方式。

透過雙網路介面卡與雙電源供應，KVM over IP 切換器遠端電腦管理系列方案可以確保持續的機房與資料中心服務，提供全天候的高可靠度。

採用ATEN KVM over IP 切換器遠端電腦管理系列方案，IT 管理人員可從任何地方管理機房與資料中心設備 — 大幅降低差旅費用及平均維修時間，確保資料中心服務的持續運作。

KN1108VA



前視圖



背視圖



KN1116VA



前視圖



背視圖



產品特性

硬體

- 高密度連接埠 — 8 / 16 個 RJ-45 介面的連接埠，僅佔 1U 機架空間
- USB 筆電控制端 (LUC) — 提供一組專屬 USB 連接埠可直接連接筆記型電腦以方便控制端操作
- 一個 KVM over IP 遠端存取通道與一個近端控制端存取通道
- 內建兩組 10 / 100 / 1000 Mbps 網路介面卡可提供區域網路備援或雙 IP 操作能力
- 支援刀鋒伺服器
- 支援 PS/2、USB、Sun Legacy (13W3) 及序列 (RS-232) 連接
- 本地控制端支援 PS/2 及 USB 鍵盤與滑鼠
- 支援跨平台伺服器環境：Windows、Mac、Sun、Linux 及以 VT100 為架構的序列裝置
- 支援音訊功能
- 虛擬媒體可讓本地端系統的 DVD / CD 光碟機及其他儲存裝置透過映射方式，快速儲存至遠端伺服器
- 支援雙電源
- 高視訊解析度 - 近端及遠端控制端視訊解析度最高可達 1920 x 1200 @ 60Hz¹
- 單一層級可監控多達 8 / 16 台伺服器，或透過堆疊串接方式，可管理多達 64 / 256 台伺服器²

Note: 1. 僅 KA7166、KA7168、KA7169、KA7175、KA7176、KA7177、KA7170、及 KA7178 可支援解析度達 1920 x 1200
2. 可相容堆疊串接的 KVM 多電腦切換器包括：CS9134、CS9138、CS1308、CS1316、KH1508A、及 KH1516A

管理

- 提供多達 64 組使用者帳號
- 支援多達 32 位使用者同時登入
- 支援中止連線功能 — 管理者可中止正在運行的連線作業
- 支援事件日誌及 Windows 作業系統的日誌伺服器
- 透過 SMTP email 通知重要系統事件；支援 SNMP trap 與 Syslog
- 支援韌體更新
- 支援頻外 (OOB) 數據機撥進 / 撥出 / 回撥功能
- 電腦端模組 ID 功能：可儲存連接埠資訊，讓管理人員將伺服器重新連接到不同連接埠時，無須重新設定電腦端模組及 KVM 多電腦切換器
- 連接埠分享模式支援多位使用者共同存取一台伺服器
- 可與 ATEN CC2000 管理軟體整合使用
- 可與 ATEN CCVSR 電腦管理畫面側錄解決方案整合使用¹
- 可與 ATEN KVM over IP 控制台搭配使用 (KA8270 / KA8280 / KA8278 / KA8288)
- 電源整合功能可讓切換器的 KVM 連接埠與 ATEN PDU 電源分配器的插座進行整合，以從切換器的管理介面上進行遠端電源控管
- 可與 Power Over the NET™ 遠端電源管理裝置進行整合，並支援第三方電源分配裝置 (PDU)
- 選擇瀏覽器管控方式 (browser, http, https)
- 支援 IPv6

Note: 1. 支援遠端側錄

簡易的使用介面

- 本地控制端、browser-based 及 AP 圖形化使用者介面提供統一的多國語言介面，減少使用者訓練時間及提高產能
- 支援多平台的用戶端系統 (Windows、Mac OS X、Linux、Sun)
- 多種瀏覽器支援：Edge, Chrome, Firefox, Safari, and Opera
- 以純網頁技術發展的瀏覽器介面 UI，管理者不需先安裝 Java 套裝軟體即可進行管理工作
- 透過 HTML5 WebClient Viewer，支援網頁友善的 KVM-over-IP 存取 — 使用者無需安裝 Java 或瀏覽器外掛程式即可遠端存取所有連接的伺服器和電腦
- 獨特的控制面板設計 (Magic Panel) – 可隱藏並自訂功能圖示
- 支援全螢幕或可調整虛擬遠端桌面的視窗尺寸
- 畫面分割模式可同時讓本地控制端操作人員與遠端存取者使用
- 鍵盤 / 滑鼠廣播功能 – 鍵盤與 (或) 滑鼠的訊號可同時廣播到所有連接的伺服器
- 與本地控制端影像同步功能 — 本地控制端螢幕的 EDID 資訊可儲存於電腦端模組以利影像解析度優化

先進的安全機制

- 嚴密的安全性 — FIPS 140-2 Level 1 安全等級認證
- 支援遠端驗證機制：RADIUS、LDAP、LDAPS、及 MS Active Directory
- 支援 TLS 1.2 資料加密及 2048 位元 RSA 認證以確保自瀏覽器登入的安全性
- 彈性化加密設計，使用者可分別為鍵盤 / 滑鼠、螢幕及虛擬媒體資料選擇 DES、3DES、AES、RC4 的任何組合，或隨機的加密方式
- 支援 IP / MAC 過濾功能，強化安全保護
- 對使用者及群組設定存取與控管伺服器的權限
- 自動化 CSR 產生功能與第三方 CA 認證

虛擬媒體

- 虛擬媒體提供檔案應用、OS 作業系統修補、軟體安裝及診斷測試
- 可使用於支援 USB 的伺服器作業系統及 BIOS 層級
- 支援 DVD / CD 光碟機、USB 儲存設備、個人電腦硬碟及 ISO 影像

虛擬遠端桌面視窗

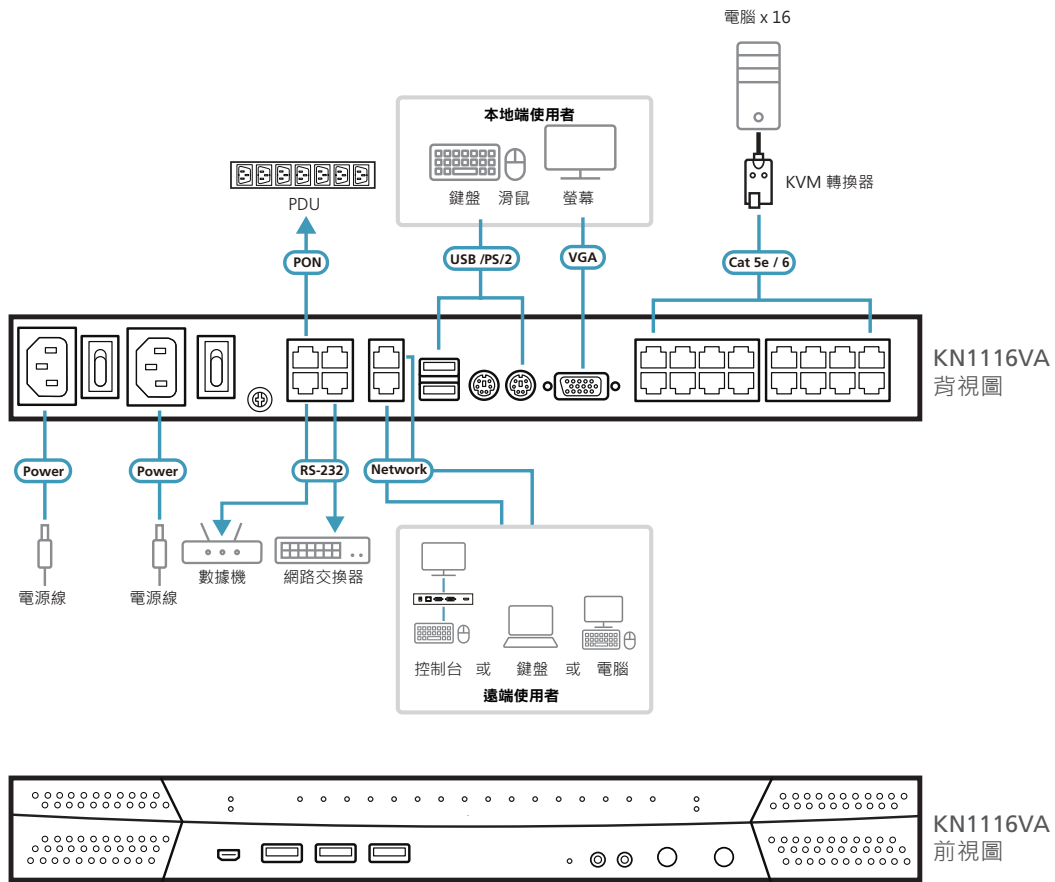
- 可調整視訊品質及視訊公差 (tolerance) 以最佳化資料傳輸速度；單色色深設定，門檻值及訊號干擾設定，可讓使用者在低頻寬的情況下壓縮資料流量大小以達到最佳的傳輸量
- 支援全螢幕顯示或可調式視窗顯示
- 遠端用戶間可透過訊息板功能溝通
- 滑鼠動態同步顯示技術 (Mouse DynaSync™) — 可自動同步本地與遠端滑鼠移動位置
- 支援鍵盤訊號通過
- 支援 Exit Macros
- 支援多國語言螢幕鍵盤
- BIOS 層級存取管控

效益

筆電 USB 控制端 (LUC)	一個專屬的 USB 連接埠直接連接到筆記型電腦，方便控制端的操作。
電源整合功能	可與 ATEN PDU 電源分配器進行整合。使用者可連接 KVM over IP 多電腦切換器連接埠與 ATEN PDU 電源分配器上的電源插座，進而從切換器的單一介面上管理電源的運作。若伺服器擁有雙電源支援功能，使用者可連接第二組電源插座，並同步進行兩組電源運作。此電源整合功能可降低維護時間並提升管理效益。
支援刀鋒伺服器	支援刀鋒伺服器與 KVM 多電腦切換器連接埠整合，其可將刀鋒伺服器主機與各刀鋒整合成樹狀檢視以輕鬆管控。
進階 SNMP Trap 功能	可在系統上監看重要的事件並可根據需求自行設定；針對已記錄的事件進行分類，以提供管理人員清楚完整的資訊。
雙 IP / 雙電源	雙 IP / 雙電源操作提供完善的備援與高可靠度。如果其中一個 IP 或電源供應中斷時，另一個 IP 或電源即會自動接替，確保系統正常運作。
特殊控制面板設計	一個特殊的可隱藏式面板具備可設定功能的圖示，IT 管理人員可以更方便的控制與管理伺服器。

簡易的使用介面	使用簡易、直覺式的 GUI 圖形化使用者介面，提供方便的管控、設定、及操作。本地控制端、browser-based 及 AP 圖形化使用者介面提供統一的多國語言介面，可減少使用者訓練時間，有效增加產能。
虛擬遠端桌面	遠端桌面可以全螢幕或視窗模式呈現，螢幕顯示大小可以彈性的調整。許多先進功能包括訊息板、滑鼠動態同步顯示技術 (Mouse DynaSync™)、虛擬媒體、以及鍵盤訊號通過 (Keyboard Pass Through)，創造出一個虛擬遠端桌面，其可讓使用者從遠端操作伺服器，彷彿就在本地端一樣。
優越的視訊品質	透過強化的 fps 輸出率，提供高品質視訊顯示，可支援高達 1920 x 1200 @ 60 Hz 的視訊解析度*。
可設定網路頻寬	網路設定可讓 IT 管理人員有效調整資料流 (頻寬) 的大小以符合網路流量狀況。視訊品質可以調整，針對可用的網路頻寬達到最佳化的資料傳輸量。透過高速的 LAN 管控，可調整網路設定以送出更大量的視訊資訊，達到更高品質的視訊顯示。而在頻寬有限的情況下，則可調整網路設定以有效降低網路延遲。
滑鼠動態同步顯示技術 (Mouse DynaSync™)	自動將近端與遠端滑鼠游標移動同步化，不用受限於電腦滑鼠加速度的設定。
分割畫面模式 (Panel Array Mode™)	分割畫面模式可以同時監看整個架構內伺服器的視訊輸出。管理人員可以從螢幕同時監看多台伺服器的狀態。
訊息板功能	訊息板功能如同網路聊天程式，其可解決多位使用者同時登入可能引起的管控衝突問題，同時能讓登入的使用者即時快速地與彼此溝通。
電腦端模組 ID 儲存	電腦端模組 ID 功能可儲存連接埠資訊，例如電腦端模組 ID、作業系統、鍵盤語言、電腦端模組名稱、操作狀態等。此功能可以讓管理人員將伺服器重新配置到不同的連接埠，而不需重新設定電腦端模組與 KVM 多電腦切換器。
虛擬媒體	虛擬媒體支援可將本地端系統的 DVD / CD 光碟及其他儲存媒體透過映射方式，快速儲存至遠端伺服器。此功能可讓 IT 管理人員執行檔案傳輸、應用程式與系統更新作業、以及遠端診斷。
KVM 及序列裝置的遠端管理	在單一設備上結合 KVM 切換器與序列控制裝置，節省遠端據點寶貴的機架空間。
序列伺服器安全存取	支援序列性裝置的安全存取，包含網路設備、Unix 伺服器、Linux 伺服器、Sun 伺服器、及其他的序列性裝置，並提供毋須昂貴序列轉換器的安裝方式。

Note: * 僅KA7166、KA7168、KA7169、KA7175、KA7176、KA7177、KA7170、及KA7178 可支援解析度達 1920 x 1200。



電腦端模組

KVM over IP 切換器遠端電腦管理系列方案必須與下列電腦端模組搭配使用：

類別:	PS/2電腦端模組	USB電腦端模組	Sun Legacy 電腦端模組	序列 電腦端模組	USB虛擬媒體 電腦端模組	支援音訊功能的 USB虛擬媒體 電腦端模組	支援智慧型讀卡機的 USB虛擬媒體 電腦端模組	支援音訊功能的 USB虛擬媒體 雙輸出電腦端模組	支援智慧型讀卡機的 DVI USB虛擬媒體 電腦端模組	支援智慧型讀卡機的 HDMI USB虛擬媒體 電腦端模組	支援智慧型讀卡機的 DisplayPort虛擬媒體 電腦端模組
介面:	6-pin Mini-DIN 公頭 6-pin Mini-DIN 公頭 HDB-15 公頭	USB Type-A 公頭 HDB-15 公頭	13W3 公頭 8-pin Mini-DIN 公頭	RS-232 DB-9 母頭	USB Type-A 公頭 HDB-15 公頭	USB Type-A 公頭 HDB-15 公頭 2 個音訊插頭	USB Type-A 公頭 HDB-15 公頭	USB Type-A 公頭 HDB-15 公頭 2 個音訊插頭	USB Type-A 公頭 HDB-15 公頭 DVI-D 公頭	USB Type-A 公頭 HDB-15 公頭 HDMI 公頭	USB Type-A 公頭 HDB-15 公頭 DisplayPort 公頭

Note: * 僅 KA7166、KA7168、KA7169、KA7175、KA7176、KA7177、KA7170、及 KA7178 可支援解析度達 1920 x 1200。

產品規格

	KN1108VA	KN1116VA
控制端連接數		
近端		1
遠端		1
電腦連接數		
直接	8	16
最多	128 (串接)	256 (串接)
連接埠選擇	按鍵、GUI、熱鍵	
介面		
控制端連接埠	2 x USB Type-A 母頭 (白) 1 x 6-pin Mini-DIN 母頭 (紫) 1 x 6-pin Mini-DIN 母頭 (綠) 1 x HDB-15 母頭 (藍)	
USB 連接埠	3 x USB Type-A 母頭	
音訊	2 x 音訊插孔 母頭	
筆電 USB 控制端 (LUC) 連接埠	1 x USB Mini-B 母頭	
KVM 連接埠	8 x RJ-45 母頭	16 x RJ-45 母頭
序列	2 x RJ-45 母頭	
PON	1 x RJ-45 母頭	
數據機	1 x RJ-45 母頭	
網路	2 x RJ-45 母頭	
電源	2 x IEC 60320 / C14	
切換開關		
連接埠選擇	2 x 按鍵	
重置	1 x 半嵌式按鍵	
電源	2 x 翹板開關	
LED 指示燈		
已連線	8 (綠)	16 (綠)
連線 10 / 100 / 1000 Mbps	2 (紅 / 橘 / 綠)	
電源	2 (藍)	
模擬方式		
鍵盤 / 滑鼠	PS/2, USB	
視訊解析度		
近端	1920 x 1200 @ 60 Hz	
遠端	1920 x 1200 @ 60 Hz	
掃描區間	1 - 255 秒	
輸入額定值	100 - 240 VAC, 50 - 60 Hz, 1A	
耗電量	AC110V:13.6W AC220V:14.5W	AC110V:14W AC220V:15W
作業環境		
操作溫度	0 - 40 °C	
儲存溫度	-20 - 60 °C	
濕度	0 - 80% RH, 無凝結	
機體特性		
外殼	金屬	
重量	3.52 公斤	3.56 公斤
尺寸 (長 x 寬 x 高)	43.84 x 28.78 x 4.40 公分	

產品資訊如有修改或變更，恕不另行通知。

宏正自動科技股份有限公司

221 新北市汐止區大同路二段125號3樓
電話: +886-2-8692-6969 傳真: +886-2-8692-6926
www.aten.com.tw E-mail: Taiwan@aten.com

Released: 04/2024 V5.0

© Copyright 2024 ATEN® International Co. Ltd.
ATEN and the ATEN logo are registered trademarks of ATEN International Co., Ltd.
All rights reserved. All other trademarks are the property of their respective owners.

